

NF730 使用说明书

一、产品概述

本产品是一种智能型电源保护器，采用微控制器和数字处理技术，集电压显示、过欠压保护、缺相保护、相序保护和计时计次功能于一体，液晶显示，具有操作简便、体积小、可靠性高等特点。可广泛应用于各种低压电器控制系统，替代传统的相序继电器和过欠压保护器。同时具有计时计次功能，特别适合电梯、吊车、行车、机床、压缩机等频繁启动设备，用于累计设备的启动次数和运行时间，作为维修保养的依据。

二、主要功能

- | | |
|-------|---------|
| 电压显示 | ● 过欠压保护 |
| 缺相保护 | ● 相序保护 |
| 计时和计次 | ● 故障记录 |

三、主要技术指标

参 数	型 号
电源电压	三相 180V~600V AC
电压测量精度	±1%
输出触点容量	2A/250VAC
工作环境	温度-20℃~70℃，湿度<85%，无凝露
最大计次容量	999999 次
最大计时容量	9999 小时 59 分
输入信号	AC/DC 80V~600V

四、操作指南

● 显示功能

在正常显示时，液晶显示屏中间显示的是当前的电源电压值(AB相之间的电压)。

● 告警功能

当发生电源过欠压、缺相、错相等故障时，液晶显示屏闪烁显示对应的故障名称，继电器输出触点断开。

● 设置过欠压值

按住“Sel”键2秒，液晶显示屏上显示“设定”和“过压”字样，这时用“ ”或“ ”键改变过电压设定值(“ ”键增1V，“ ”键减1V，按住不放超过0.5秒则快速增减)。再按一次“Sel”键可按同样方法设置欠电压值，完成后再按“Sel”键退出设置状态。(注：过欠压值也可用内部参数F11和F12设置，效果是一样的。)

过压值设到最大会显示“OFF”，表示关闭过压告警功能；欠压值设到最小会显示“OFF”，表示关闭欠压告警功能。

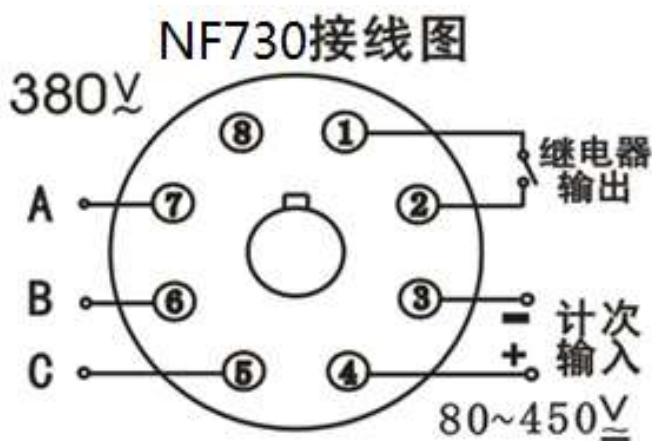
● 内部参数设置

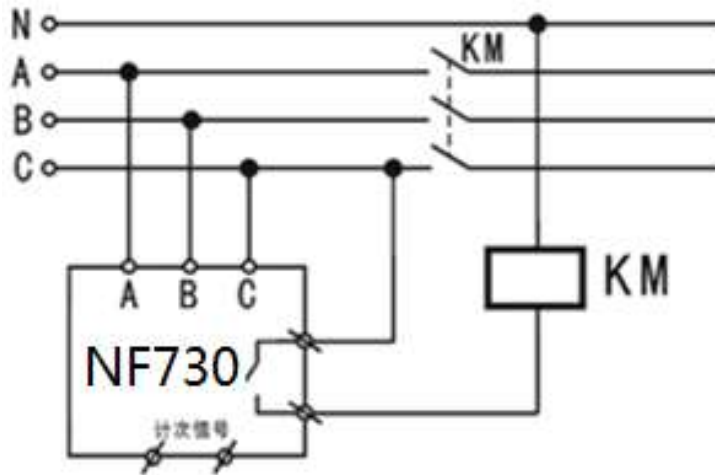
在显示电压状态，长按“ ”键 5 秒，可进入参数设置状态，这时显示器上显示“Fxx”，其中 xx 是两位数字，表示参数代码。用“ ”或“ ”键可选择参数代码，按“Sel”键则显示该参数代码对应的参数值，这时再用“ ”或“ ”键即可对参数值进行设置，设置完成后再按“Sel”键，回到显示参数代码状态。

内部参数代码如下表所示：

类别	代码	参数名称	设定范围	出厂设定	单位	备注
电压设定类	F11	过电压设定值	200 - 600 OFF	552	V	当电压 $\geq 437V$ 时产生告警， $\leq 435V$ 时恢复；当电压 $\leq 304V$ 时产生欠压告警， $\geq 306V$ 时恢复；“OFF”表示关闭过压或欠压告警功能
	F12	欠电压设定值	OFF 150 - 500	408	V	
	F13	过欠压恢复回差	1 - 20	2	V	
动作时间设定类	F21	过欠压动作时间	0.1 - 20	5.0	秒	各类故障需要持续设定的时间才会产生作用，缺相或错相动作时间设定“OFF”表示关闭缺相或错相告警功能
	F22	缺相动作时间	0.1 - 20 OFF	3.0	秒	
	F23	错相动作时间	0.1 - 20 OFF	2.0	秒	
功能类	F90	厂家保留				—
	F91	计时计次值清零				
	F98	厂家保留				
	End	退出设置状态				—

五、 接线图





- 1、继电器输出在仪表正常工作时闭合，仪表失电或故障保护状态时断开。
- 2、AB相是仪表的工作电源，仪表工作时显示的电压和过欠压保护都是基于AB相电压。如果A相或B相缺相，则仪表不显示，继电器输出断开。
- 3、计次信号为电压信号，可适应80~600V宽电压范围(如需其它电压规格可定制)，交直流均可，如果是直流电压要注意正负极性。